

# TENDICATENA E CATENE PER ANCORAGGI GR.120

## Tendicatena G12 tipo RSPEWP

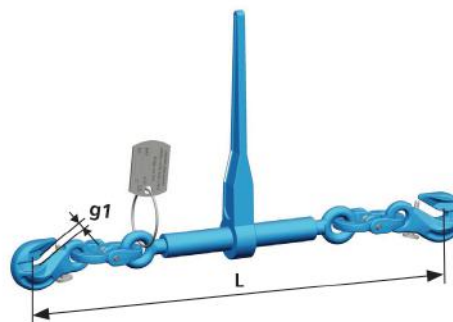
RSPEWP type Loadbinders G12

Codice Code	Tipo Type	Carico di lavoro LC Lashing Capacity	Forza di tensionamento STF Standard Tension Force	Tenditore chiuso Length closed	Tenditore aperto Length open	Range regolazione Tension range	Lunghezza leva Lever length	Apertura Opening	Peso Weight
		kN	daN	L mm	L mm	mm	mm	g mm	Kg/pc.
ARSPEW 08	RSPEWP 08	60	1900	617	759	145	237	10	4,90
ARSPEW 10	RSPEWP 10	100	3000	697	837	145	355	13	6,70
ARSPEW 13	RSPEWP 13	160	2500	1009	1298	290	359	17	15,70

\* Idoneo anche per catene da 7 mm, con LC = 47 kN

\* Also usable with 7 mm chain, with LC = 47 kN

- In accordo a EN 12195-3
- Tendicatena per l'ancoraggio dei carichi
- Sistema composto da due parti
- Meets EN 12195-3
- Loadbinder for anchoring the loads
- Two parts lashing system



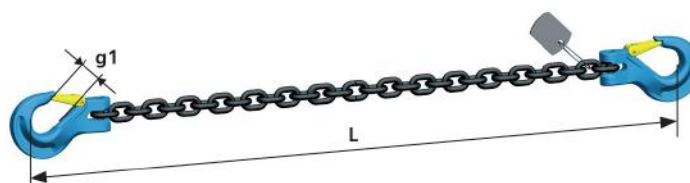
## Catene G12 per ancoraggio carichi tipo PRO 1KH-KH

PRO 1KH-KH type G12 lashing chains

Codice Code	Tipo Type	Carico di lavoro LC Lashing Capacity	L* mm	g1 mm	Peso Weight	Ogni metro di catena addizionale Additional mt of chain
		kN			Kg/pc.	Kg/m
PRO 1KHKH 08	PRO 1KH-KH08	60	1000	36	3,20	1,60
PRO 1KHKH 10	PRO 1KH-KH10	100	1000	41	5,40	2,50
PRO 1KHKH 13	PRO 1KH-KH13	160	1000	49	9,00	4,20

L\* = Lunghezza indicativa  
Qualsiasi lunghezza su richiesta

L\* = Indicative length  
Any length available upon demand



## Catene G12 per ancoraggio carichi tipo PRO 1KH

PRO 1KH type G12 lashing chains

Codice Code	Tipo Type	Carico di lavoro LC Lashing Capacity	L* mm	g1 mm	Peso Weight	Ogni metro di catena addizionale Additional mt of chain
		kN			Kg/pc.	Kg/m
PRO 1KH 08	PRO 1KH08	60	1000	36	2,30	1,60
PRO 1KH 10	PRO 1KH10	100	1000	41	4,10	2,50
PRO 1KH 13	PRO 1KH13	160	1000	49	7,00	4,20

L\* = Lunghezza indicativa  
Qualsiasi lunghezza su richiesta

L\* = Indicative length  
Any length available upon demand



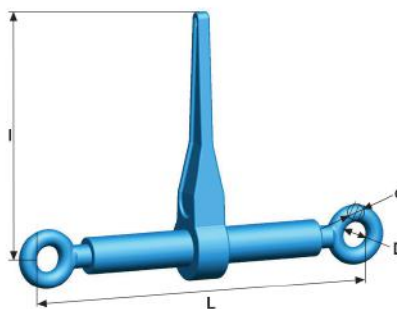
# TENDICATENA E CATENE PER ANCORAGGI GR.120

## Tendicatena G12 tipo RSWP

RSWP type Loadbinders G12

Codice Code	Tipo Type	Carico di lavoro LC Lashing Capacity	Forza di tensionamento Standard Tension Force STF	Tenditore chiuso* Length closed	Tenditore aperto* Length open	Range regolazione Tension range	Lunghezza leva Lever length			Peso Weight
		kN	daN	L mm	L mm	mm	l mm	D mm	d mm	Kg/pc.
ARSWP 08	RSWP 08	60	1900	355	500	145	237	20	16	3,20
ARSWP 10	RSWP 10	100	3000	365	510	145	355	26	18	3,80
ARSWP 13	RSWP 13	160	2500	576	866	290	359	31	22	9,90

- In accordo a EN 12195-3
- Tendicatena per l'ancoraggio dei carichi
- Meets EN 12195-3
- Loadbinder for anchoring the loads

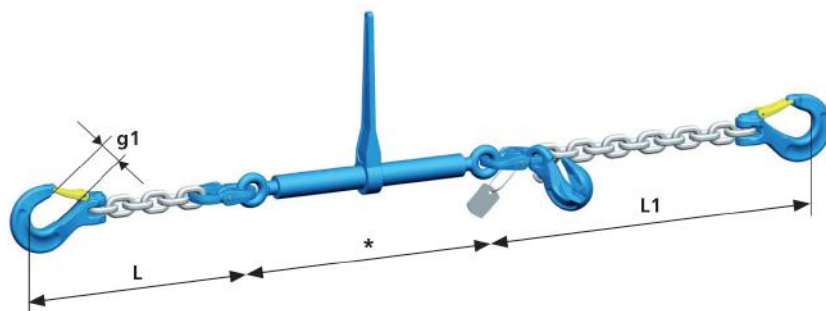


## Sistema di ancoraggio completo G12 tipo ZRSWP

G12 ZRSWP type lashing system

Codice Code	Tipo Type	Carico di lavoro LC Lashing Capacity	Lunghezza catena		Forza di tensionamento STF Standard tension force	Apertura Opening	Peso Weight	Ogni metro di catena addizionale Additional mt of chain
		kN	L std mm	L1 std mm	daN	g1 mm	Kg/pc.	Kg/m
AZRSWP1KHKH 08	ZRSWP 08	60	1000	1000	1900	36	13,80	1,70
AZRSWP1KHKH 10	ZRSWP 10	100	1000	1000	3000	41	16,90	2,70
AZRSWP1KHKH 13	ZRSWP 13	160	1000	1000	2500	49	33,10	4,80

L/L1 = Lunghezze indicative  
Qualsiasi lunghezza su richiesta  
L/L1 = Indicative lengths  
Any length available upon demand

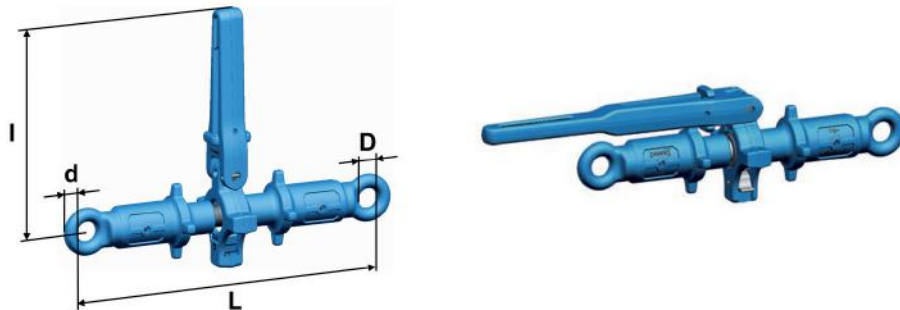


# TENDICATENA E CATENE PER ANCORAGGI GR.120

## Tendicatena RSKWP

RSKWP type Loadbinders

Codice Code	Tipo Type	Per sollevamento For lifting	Per ancoraggio For lashing		Tenditore chiuso*	Tenditore aperto*	Range regolazione	Lunghezza leva			Peso Weight
		Portata WLL	Carico di lavoro LC Lashing Capacity	Forza di tensionamento Standard Tension Force STF	L mm	L mm	mm	l mm	D mm	d mm	
ARSKWP 7/8	RSKWP 7/8	3000	60	2200	360	536	176	237	23	16	5,20
ARSKWP 10	RSKWP 10	5000	100	2500	360	536	176	360	23	16	5,50
ARSKWP 13	RSKWP 13	8000	160	3000	569	894	325	411	35	23	8,40
ARSKWP 16	RSKWP 16	12500	250	-	569	894	325	411	35	23	8,40



## Sistema di ancoraggio completo G12 tipo ZRSKWP

G12 ZRSKWP type lashing system

Codice Code	Tipo Type	Carico di lavoro LC Lashing Capacity	Forza di tensionamento STF Standard Tension Force			Apertura Opening	Peso Weight	Ogni metro di catena addizionale Additional mt of chain
				L std mm	L1 std mm	g1 mm		
AZRSKWP1KHKH 08	ZRSKWP 8	60	2200	1000	1000	36	11,30	1,64
AZRSKWP1KHKH 10	ZRSKWP 10	100	2500	1000	1000	41	16,40	2,70
AZRSKWP1KHKH 13	ZRSKWP 13	160	3000	1000	1000	49	28,50	4,80
AZRSKWP1KHKH 16	ZRSKWP 16	250	-	1000	1000	59	41,80	7,17

L/L1 = Lunghezze indicative  
Qualsiasi lunghezza su richiesta

L/L1 = Indicative lengths  
Any length available upon demand

