

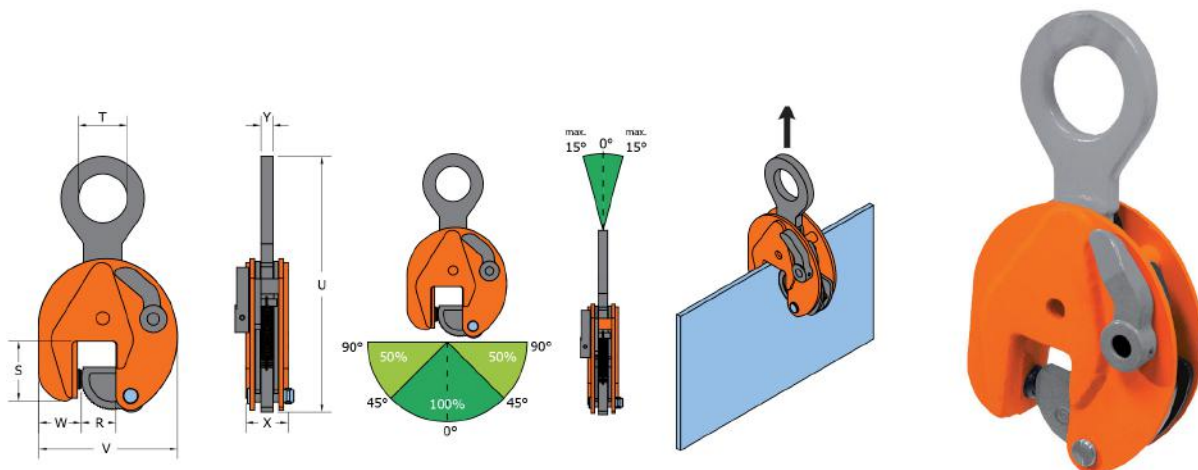
MORSE PER SOLLEVAMENTO

MORSE PER SOLLEVAMENTO VERTICALE VERTICAL LIFTING CLAMPS

Tipo VCW / VCEW / SVCW con dispositivo di blocco camma VCW / VCEW / SVCW type with cam safety lock

- Suitable for lifting steel plates, rotating by 180° and transportation in vertical position.
- Lifting eye movable in a single direction.
- Cam Safety lock in open position to make the introduction of the steel sheet easier and in closed position to firmly grip the steel sheet even in no-pulling force condition.
- Increased safety due to action of the special alloy cam concentrated against a circular pivot.
- Suitable for hoisting steel plates up to hardness 37 HRC (345 HB).
- **For hardness up to 50 HRC (485 HB) the models VCW-H / VCEW-H are available.**
- Safety factor min. 5 x rated load capacity.
- Minimum WLL is 10% of the maximum WLL.
- Idonee per il sollevamento, ribaltamento fino a 180° e trasporto di lamiere in posizione verticale.
- Anello di sospensione orientabile su un solo asse.
- Dispositivo di blocco della camma in posizione aperta per facilitare l'introduzione della lamiera nella morsa e in posizione chiusa per serrare fermamente la lamiera anche quando la morsa non è in tensione.
- Camma di materiale speciale che agendo contro un puntale concentra la forza serrante della morsa aumentando la sicurezza di presa.
- Idonee per sollevamento lamiere con durezza max 37 HRC (345 HB).
- **Per durezza fino a 50 HRC (485 HB) sono disponibili i modelli VCW-H / VCEW-H.**
- Coefficiente sicurezza 5 volte minimo la portata nominale.
- Non sollevare mai un carico di peso inferiore al 10% della portata nominale della morsa.

Tipo Type	Portata WLL kg	Luce di presa Jaw opening R mm	Dimensioni Dimensions							Peso Weight Kg
			S mm	T mm	U mm	V mm	W mm	X mm	Y mm	
VCW 0,75 t	750	0-13	47	30	202	100	37	37	10	1,70
VCEW 1 t	1.000	0-25	56	45	263	141	37	47	15	3,50
VCEW 2 t	2.000	0-35	78	64	336	183	56	56	16	7
VCEW 3 t	3.000	0-35	78	64	336	183	56	56	16	7
VCW 4,5 t	4.500	0-25	85	70	423	203	60	77	20	15
VCEW 4,5 t	4.500	0-45	85	70	425	228	60	78	20	16
VCW 6 t	6.000	0-32	114	75	490	225	78	78	20	19
VCEW 6 t	6.000	0-50	114	75	490	259	82	78	20	21
SVCW 6 t	6.000	40-90	114	75	486	275	70	78	20	21
VCW 7,5 t	7.500	0-40	111	75	530	246	76	82	20	24
VCEW 7,5 t	7.500	0-55	111	75	522	267	70	86	20	26
SVCW 7,5 t	7.500	50-100	111	75	524	312	70	86	20	26,50
VCW 9 t	9.000	0-55	111	75	522	267	70	86	20	27
SVCW 9 t	9.000	50-100	111	75	522	312	70	86	20	27,50
VCW 12 t	12.000	0-52	148	85	617	295	100	94	44	37
SVCW 12 t	12.000	50-100	152	85	615	344	100	94	44	41
VCW 15 t	15.000	0-76	209	86	810	373	136	106	49	70
SVCW 15 t	15.000	80-150	224	86	800	450	136	106	49	76
VCW 17 t	17.000	0-76	209	86	810	373	136	106	49	71
VCW 20 t	20.000	0-80	250	100	933	563	153	140	66	149
SVCW 20 t	20.000	80-150	249	100	924	640	153	140	66	160
VCW 25 t	25.000	5-85	250	100	925	563	148	140	66	149
SVCW 25 t	25.000	80-150	249	100	924	640	153	140	66	160
VCW 30 t	30.000	10-90	250	100	918	568	153	142	66	155,50
SVCW 30 t	30.000	80-150	249	100	906	645	156	142	66	165,50



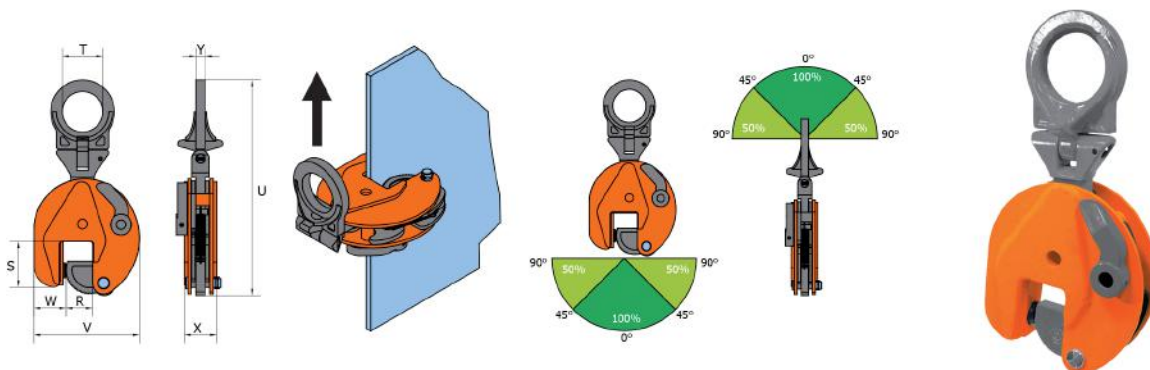
MORSE PER SOLLEVAMENTO

MORSE PER SOLLEVAMENTO VERTICALE VERTICAL LIFTING CLAMPS

Tipo VUW / VEUW / SVUW con anello di sospensione snodato e dispositivo di blocco camma VUW / VEUW / SVUW type with articulated lifting eye and cam safety lock

- Suitable for lifting steel plates, rotating by 180° and transportation in vertical position.
 - Lifting eye movable in two directions.
 - Suitable for use in pairs.
 - Cam Safety lock in open position to make the introduction of the steel sheet easier and in closed position to firmly grip the steel sheet even in no-pulling force condition.
 - Increased safety due to action of the special alloy cam concentrated against a circular pivot.
 - Suitable for hoisting steel plates up to hardness 37 HRC (345 HB).
 - **For hardness up to 50 HRC (485 HB) the models VUW-H / VEUW-H are available.**
 - Safety factor min. 5 x rated load capacity.
 - Minimum WLL is 10% of the maximum WLL.
- Idonee per il sollevamento, ribaltamento fino a 180° e trasporto di lamiere in posizione verticale.
 - Anello di sospensione orientabile su due assi.
 - Indicate per utilizzo in coppia.
 - Dispositivo di blocco della camma in posizione aperta per facilitare l'introduzione della lamiera nella morsa e in posizione chiusa per serrare fermamente la lamiera anche quando la morsa non è in tensione.
 - Camma di materiale speciale che agendo contro un puntale concentra la forza serrante della morsa aumentando la sicurezza di presa.
 - Idonee per sollevamento lamiere con durezza max 37 HRC (345 HB).
 - **Per durezza fino a 50 HRC (485 HB) sono disponibili i modelli VUW-H / VEUW-H.**
 - Coefficiente sicurezza 5 volte minimo la portata nominale.
 - Non sollevare mai un carico di peso inferiore al 10% della portata nominale della morsa.

Tipo Type	Portata WLL kg	Luce di presa Jaw opening R mm	Dimensioni Dimensions							Peso Weight Kg
			S mm	T mm	U mm	V mm	W mm	X mm	Y mm	
VUW 0,75 t	750	0-13	47	30	203	100	37	37	10	1,80
VEUW 1 t	1.000	0-25	56	50	292	141	37	47	15	3,80
VEUW 2 t	2.000	0-35	78	70	372	183	56	56	16	8
VEUW 3 t	3.000	0-35	78	70	372	183	56	56	16	8
VUW 4,5 t	4.500	0-25	85	70	429	203	60	77	20	16
VEUW 4,5 t	4.500	0-45	85	70	431	228	60	78	20	16,50
VUW 6 t	6.000	0-32	114	78	528	225	78	78	32	22
VEUW 6 t	6.000	0-50	114	78	527	259	82	78	32	24
SVUW 6 t	6.000	40-90	114	78	523	275	70	78	32	24
VUW 7,5 t	7.500	0-40	111	78	567	246	76	82	32	27
VEUW 7,5 t	7.500	0-55	111	78	560	267	70	86	32	28
SVUW 7,5 t	7.500	50-100	111	78	560	312	70	86	32	30
VUW 9 t	9.000	0-55	111	78	560	267	70	86	32	29
SVUW 9 t	9.000	50-100	111	78	560	312	70	86	32	31
VUW 12 t	12.000	0-52	148	85	648	295	100	94	48	41
SVUW 12 t	12.000	50-100	152	85	644	344	100	94	48	45
VUW 15 t	15.000	0-76	209	85	816	373	136	106	48	73
SVUW 15 t	15.000	80-150	224	85	808	450	136	106	48	78
VUW 17 t	17.000	0-76	209	85	816	373	136	106	48	74
VUW 20 t	20.000	0-80	250	100	948	563	153	140	71	160
SVUW 20 t	20.000	80-150	249	100	940	640	153	140	71	171
VUW 25 t	25.000	5-85	250	100	948	563	148	140	71	160
SVUW 25 t	25.000	80-150	249	100	940	640	153	140	71	171
VUW 30 t	30.000	10-90	250	100	944	568	153	142	71	167
SVUW 30 t	30.000	80-150	249	100	946	645	156	142	71	176,50



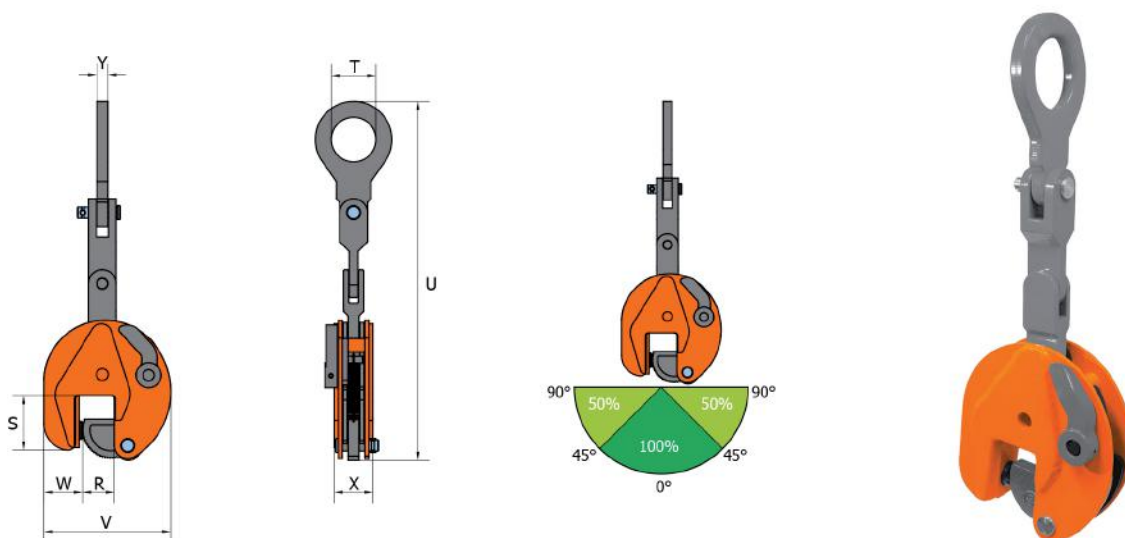
MORSE PER SOLLEVAMENTO

MORSE PER SOLLEVAMENTO VERTICALE VERTICAL LIFTING CLAMPS

TIPO VMPW / VEMPW / SVMPW con anello di sospensione multi-snodato e dispositivo di blocco camma VMPW / VEMPW / SVMPW type with a three way lifting eye and cam safety lock

- Suitable for lifting steel plates, rotating by 180° and transportation in vertical position.
 - Three way articulated lifting eye.
 - Cam safety lock in open position to make the introduction of the steel plate easier and in closed position to firmly grip the steel plate even in no-pulling force condition.
 - Increased safety due to action of the special alloy cam concentrated against a circular pivot.
 - Suitable for hoisting steel plates up to hardness 37 HRC.
 - For hardness up to 50 Hrc the models VMPW-H, VEMPW-H, are available.
 - Safety factor min. 5 x rated load capacity.
 - Min. WLL is 10% of the maximum WLL.
- Idonee per il sollevamento, ribaltamento fino a 180° e trasporto di lamiere in posizione verticale.
 - Anello di sospensione con 3 snodi per molteplici utilizzi.
 - Dispositivo di blocco della camma in posizione aperta per facilitare l'introduzione della lamiera nella morsa e in posizione chiusa per serrare fermamente la lamiera anche quando la morsa non è in tensione.
 - Camma di materiale speciale che agendo contro un puntale concentra la forza serrante della morsa aumentando la sicurezza di presa.
 - Idonee per sollevamento lamiere con durezza max 37 HRC
 - Per durezza fino a 50 Hrc sono disponibili i modelli VMPW-H, VEMPW-H.
 - Coefficiente sicurezza 5 volte minimo la portata nominale.
 - Non sollevare mai un carico di peso inferiore al 10% della portata nominale della morsa.

Tipo Type	Portata WLL kg	Luca di presa Jaw opening R mm	Dimensioni Dimensions							Peso Weight Kg
			S mm	T mm	U mm	V mm	W mm	X mm	Y mm	
VMPW 0,75 t	750	0-13	47	30	307	100	37	37	10	2
VEMPW 1 t	1.000	0-25	56	45	403	141	37	47	15	4,50
VEMPW 2 t	2.000	0-35	78	64	516	183	56	56	16	8
VEMPW 3 t	3.000	0-35	78	64	516	183	56	56	16	8
VMPW 4,5 t	4.500	0-25	85	70	648	203	60	77	20	17,80
VEMPW 4,5 t	4.500	0-45	85	70	650	228	60	78	20	19
VMPW 6 t	6.000	0-32	114	75	760	225	78	78	20	24
VEMPW 6 t	6.000	0-50	114	75	760	259	82	78	20	25,50
SVMPW 6 t	6.000	40-90	114	75	756	275	70	78	20	26
VMPW 7,5 t	7.500	0-40	111	75	800	246	76	82	20	29
VEMPW 7,5 t	7.500	0-55	111	75	792	267	70	86	20	30,50
SVMPW 7,5 t	7.500	50-100	111	75	695	312	70	86	20	31,50
VMPW 9 t	9.000	0-55	111	75	792	267	70	86	20	31
SVMPW 9 t	9.000	50-100	111	75	792	312	70	86	20	32,50



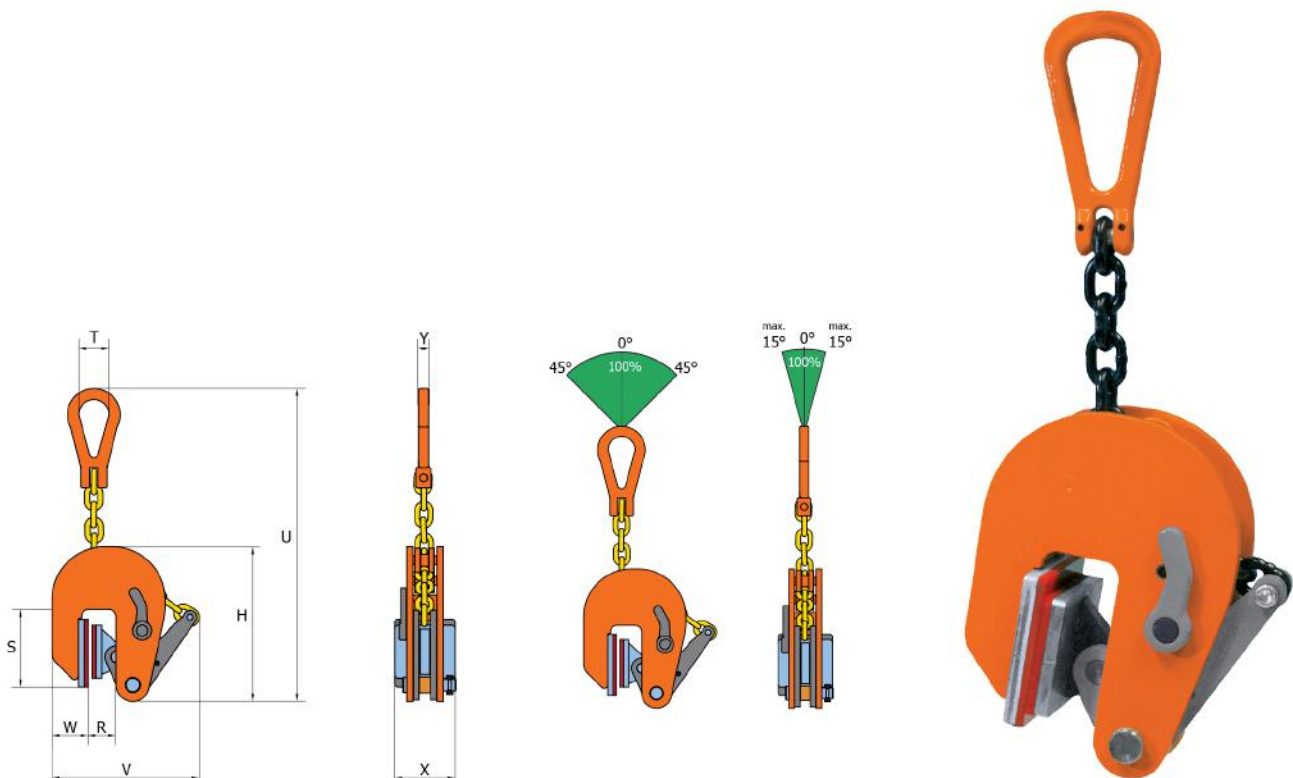
MORSE PER SOLLEVAMENTO

MORSE PER SOLLEVAMENTO VERTICALE VERTICAL LIFTING CLAMPS

Tipo VNMW / VSNMW per il sollevamento di lamiera di acciaio inossidabile, alluminio e pannelli di legno
VNMW / VSNMW type for lifting of stainless steel, aluminium and wooden plates

- Purposely designed for the transportation in vertical position of stainless steel, aluminium and wooden sheets, damage-free material.
- Jaws protected with plastic coating to not damage the load.
- Sheets must be free from oil and grease.
- Cam Safety lock in open position to make the introduction of the steel sheet easier and in closed position to firmly grip the steel sheet even in no-pulling force condition.
- Safety factor min. 5 x rated load capacity.
- Previste appositamente per il trasporto in posizione verticale di lamiera di acciaio inossidabile, alluminio, pannelli di legno, materiale da non rovinare.
- Le ganasce sono rivestite di materiale sintetico per non segnare la lamiera.
- La lamiera deve essere pulita da grasso e olio per garantire l'attrito della morsa.
- Dispositivo di blocco della camma in posizione aperta per facilitare l'introduzione della lamiera nella morsa e in posizione chiusa per serrare fermamente la lamiera anche quando la morsa non è in tensione.
- Coefficiente sicurezza 5 volte minimo la portata nominale .

Tipo Type	Portata WLL kg	Luce di presa Jaw opening		Dimensioni Dimensions							Peso Weight Kg
		R mm	H mm	S mm	T mm	U mm	V mm	W mm	X mm	Y mm	
VNMW 0,5 t	500	1-20	205	102	40	462	224	48	80	14	6
VSNMW 0,5 t	500	17-37	205	102	40	462	241	48	80	14	6
VNMW 1 t	1.000	1-30	232	105	40	470	282	46	80	14	6,50
VNMW 1,5 t	1.500	1-40	232	105	40	470	282	46	80	14	6,50
VNMW 2 t	2.000	1-50	362	124	50	704	408	63	80	18	15
VNMW 3 t	3.000	1-60	362	124	50	704	408	63	80	18	15,50



MORSE PER SOLLEVAMENTO

MORSE A VITE SCREW CLAMPS

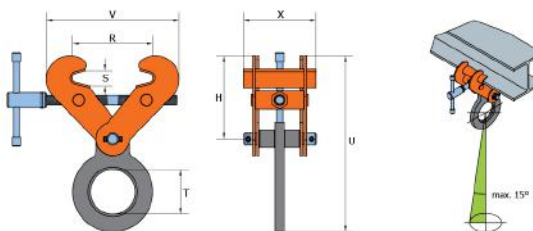
Tipo SVW / SVSW / SVSUW

SVW / SVSW / SVSUW type

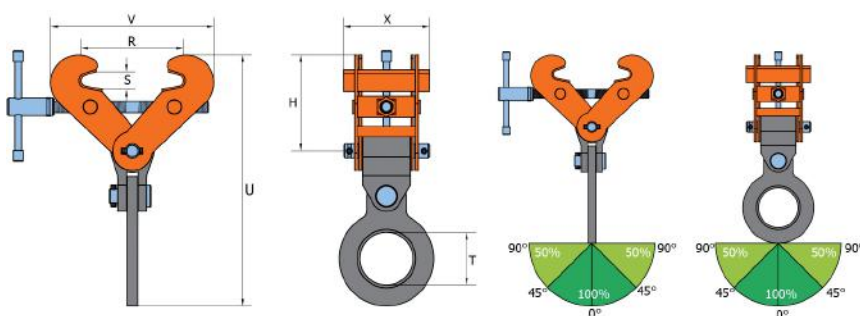
- SVW and SVSW type with lifting eye.
 - SVSUW type with articulated lifting eye for inclined pulling.
 - Screw clamps suitable for lifting and transporting of steel beams.
 - Also suitable as temporary lifting point.
 - Suitable for HE or IPE profiles.
 - Safety factor 5.
- Tipo SVW e SVSW con anello di sospensione semplice.
 - Tipo SVSUW con anello di sospensione articolato per tiri inclinati.
 - Morse a vite idonee per il sollevamento ed il trasporto di travi metalliche.
 - Indicare anche come punto di sospensione temporaneo per paranchi.
 - Idonee per travi tipo HE o IPE.
 - Coefficiente di sicurezza 5.

Tipo Type	Portata WLL kg	Luce di presa Jaw opening R mm	Dimensioni Dimensions						Peso Weight Kg
			S mm	T mm	V-max mm	U-max mm	H mm	X mm	
SVW 1 t	1000	75-190	30	73,50	357	345	113-192	120	5
SVW 2 t	2000	75-190	30	73,50	357	345	113-192	120	5
SVSW 2 t	2000	75-420	30	73,50	540	428	114-275	120	7
SVW 3 t	3000	75-190	30	73,50	357	345	113-192	120	5
SVSW 3 t	3000	75-420	30	73,50	540	428	114-275	120	7
SVSUW 3 t	3000	75-420	30	73,50	540	486	114-275	120	8
SVW 4 t	4000	150-300	40	80	450	422	185-240	180	15
SVSW 4 t	4000	150-560	40	80	708	545	173-362	180	18
SVSUW 4 t	4000	150-560	40	80	708	613	173-362	180	21
SVW 5 t	5000	150-300	40	80	450	422	185-240	180	15
SVSW 5 t	5000	150-560	40	80	708	545	173-362	180	19,50
SVSUW 5 t	5000	150-560	40	80	708	622	173-362	180	22
SVW 10 t	10000	350-450	95	88	695	653	400-447	200	50

SVW / SVSW



SVSUW



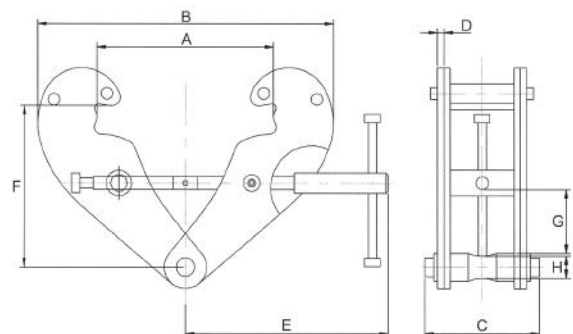
MORSE PER SOLLEVAMENTO

MORSE A VITE SCREW CLAMPS

Tipo KSB KSB type

- Screw clamps suitable for lifting and transporting of steel beams.
- Also suitable as temporary lifting point.
- Not suitable for inclined pulling.
- Suitable for HE or IPE profiles.
- Safety factor min. 4 x rated load capacity.
- Morse a vite idonee per il sollevamento ed il trasporto di travi metalliche.
- Indicate anche come punto di sospensione temporaneo per paranchi.
- Non indicate per tiri obliqui.
- Idonee per travi tipo HE o IPE.
- Coefficiente di sicurezza 4 minimo la portata nominale.

Tipo Type	Portata WLL t	Luce di presa Jaw opening		Dimensioni Dimensions									Peso Weight Kg
		A mm	A max mm	B min mm	B max mm	C mm	D mm	E mm	F min mm	F max mm	G min mm	H mm	
KSB - 1	1	80-240	270	183	370	94	4	198	100	154	22	20	3,5
KSB - 2	2	80-240	270	183	370	102	6	198	100	154	22	20	4,5
KSB - 3	3	90-330	355	243	500	132	8	263	148	219	46	22	9,5
KSB - 5	5	90-330	355	243	500	142	10	263	148	219	43	28	11
KSB - 10	10	90-350	364	269	521	180	12	285	165	239	51	38	16



MORSE PER SOLLEVAMENTO

MORSE A VITE SCREW CLAMPS

Tipo TK TK type

- Safe and rugged screw clamps suitable as temporary lifting point. Also suitable for lifting and transporting lifting beams.
- High surface contact jaws distribute load evenly.
- Self-centering shaft.
- Unique shackle design.
- Galvanized screw shaft corrosion resistant.

For cross beam applications the beam clamp can be used up to an angle of 45° without reduction to the working load if the beam fulfils the necessary conditions. The beam clamps can only be used up to an angle of 15° longitudinally. If the angle > 15°, the beam clamp may not be used.

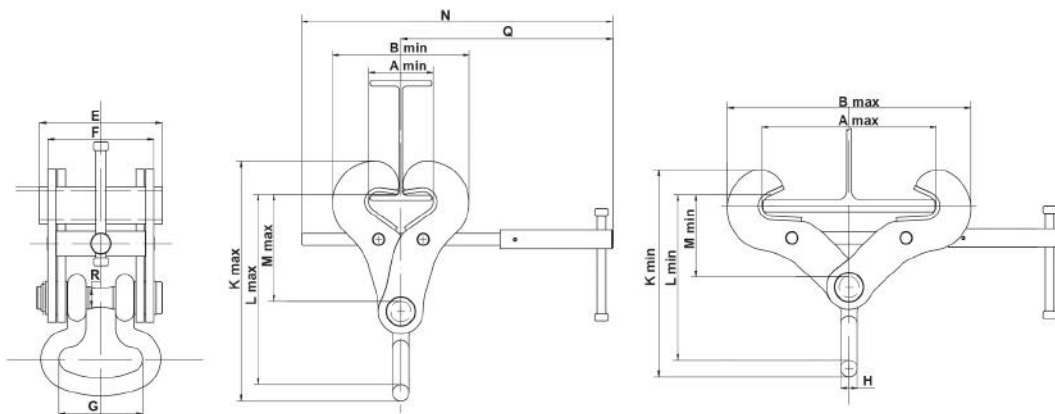
- Morse a vite sicure e robuste idonee come punto di sospensione temporaneo per paranchi e per il sollevamento ed il trasporto di travi metalliche.
- Ampia superficie di appoggio delle ganasce per distribuire sempre il carico uniformemente.
- Perno di sospensione autocentrante
- Grillo con ampia luce di presa.
- Vite zincata resistente alla corrosione.

In caso di tiri ortogonali alla trave, le morse possono essere utilizzate fino a 45° di angolazione senza declassamento di portata.

Le morse possono invece essere sottoposte a tiri longitudinali fino ad un massimo di 15°.

Se l'angolo è maggiore, le morse non possono essere utilizzate.

Tipo Type	Portata WLL kg	Luce di presa Jaw opening A mm	Dimensioni Dimensions															Peso Weight Kg
			B min mm	B max mm	E mm	F mm	G mm	H mm	K min mm	K max mm	L min mm	L max mm	M min mm	M max mm	N mm	R mm	Q mm	
TK010A	1000	75-230	153	308	106	86	75	16	205	261	161	207	81	126	385	17,4	253	4
TK020A	2000	75-230	153	308	129	109	89	19	220	263	173	205	80	125	385	19,1	253	5,3
TK030A	3000	75-230	182	325	149	129	102	22	276	320	221	254	109	143	415	23,4	283	9
TK030B	3000	140-320	258	434	149	129	102	22	279	354	225	284	113	173	475	23,4	313	11
TK050A	5000	75-230	194	336	170	150	118	25	291	335	232	265	109	142	415	24,2	283	11
TK050B	5000	140-320	258	434	170	150	118	25	280	356	224	283	112	173	475	24,2	313	13,5
TK075A	7500	90-320	213	436	207	187	146	32	331	414	266	328	110	173	475	31	313	20
TK100A	10000	90-320	213	436	207	187	146	32	331	414	266	328	110	173	475	31	313	20



MORSE PER SOLLEVAMENTO

MORSE PER FUSTI DRUM CLAMPS

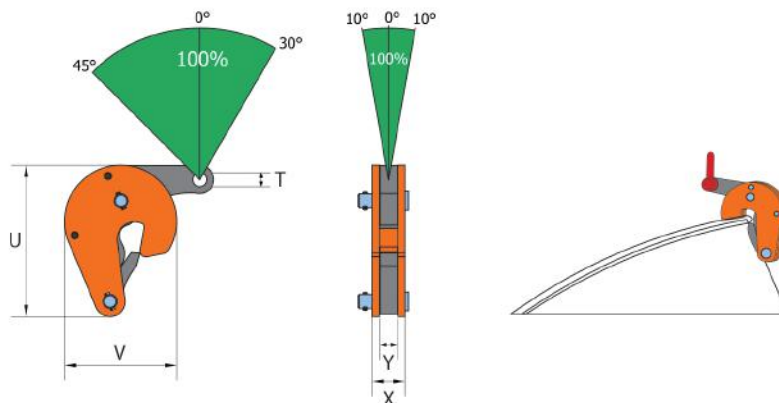
Tipo VKFW per sollevamento fusti VKFW type barrel clamp

- Intended for safe lifting and handling of standing steel barrels.
- Automatic spring locking mechanism.
- It can be used in pairs or single.
- Connection to the sling by U8 shackle and connecting link.

- Previste per il sollevamento ed il trasporto di fusti metallici in posizione verticale.
- Dispositivo automatico di chiusura a molla.
- Utilizzabili in coppia o singolarmente.
- Collegamento a imbracatura mediante grillo U8 e maglia di giunzione.



Tipo Type	Portata WLL	Luca di presa Jaw opening			Dimensioni Dimensions			Peso Weight
	kg	R mm	U mm	V mm	T mm	X mm	Y mm	Kg
VKFW 0,5 t	500	0-17	121	96	12	28	15	1,30

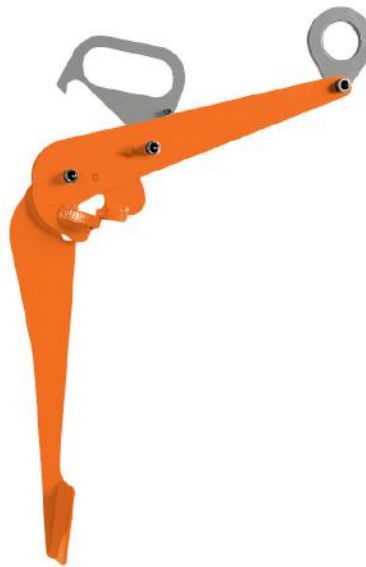


MORSE PER SOLLEVAMENTO

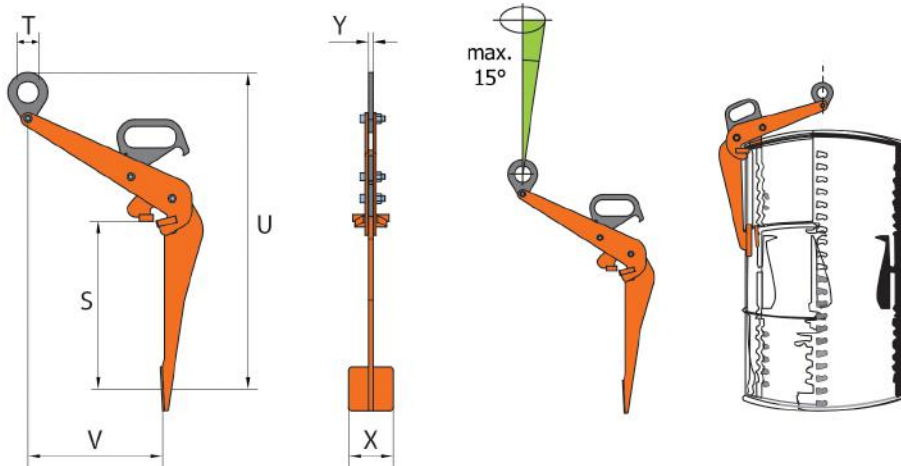
MORSE PER FUSTI DRUM CLAMPS

Tipo VKHW per sollevamento fusti VKHW type barrel clamp

- Intended for safe lifting and handling of standing steel barrels.
- Easily operable locking mechanism.
- It should preferably be used only with closed drums.
- Previste per il sollevamento ed il trasporto di fusti metallici in posizione verticale.
- Pratico dispositivo manuale di blocco/sblocco.
- Preferibilmente da utilizzare solo con fusti chiusi



Tipo Type	Portata WLL kg	Dimensioni Dimensions						Peso Weight Kg
		U mm	S mm	V mm	T mm	X mm	Y mm	
VKHW 0.6 t	600	765	434	305	50	100	10	7



MORSE PER SOLLEVAMENTO

MORSE PER FUSTI DRUM CLAMPS

Tipo DG 10 DG 10 type

The DG10 Drum Grab is self-centering and keeps hold of the drum under any circumstances, enabled by the resilient pressure on the especially designed polyurethane spring.

Ideal for:

- 220 liter steel and synthetic drums with a drum collar diameter between 570 mm and 620 mm. Drums must have a rim.
- Hoisting horizontally laying drums to an upright position.
- Extracting a drum amongst a cluster, saving time and effort to restack.

Properties

- WLL 1000 Kg
- Safety factor 5
- Test load 1,5 x WLL
- Chemical resistant polyurethane spring
- High grade, heat treated cast steel
- 360° swivel lifting eye
- Weight: 8 Kg

Usage

Attaching the DG10 DrumGrab is simply done by pressing the movable blue arm over the edge of the drum, loosen the DG10 in the reverse order.

Industrial Applications

- Oil industry
- Chemical industry
- Shipping industry
- Agricultural industry
- Food industry
- Waste processing industry
- Transport industry

La morsa per fusti DG10 trattiene il fusto con la massima sicurezza in qualsiasi fase del ribaltamento e sollevamento grazie alla pressione esercitata dalla molla di poliuretano.

Indicata per:

- Fusti metallici e di plastica da 220 litri, con un diametro compreso tra 570 mm e 620 mm. I fusti devono avere il bordo.
- Portare in verticale i fusti posti in posizione orizzontale.
- Estrarre i fusti in mezzo ad altri.

Caratteristiche:

- Portata: 1000 Kg
- Fattore sicurezza 5
- Prova di carico a 1,5 volte la portata nominale
- Molla di poliuretano resistente agli agenti chimici
- Acciaio ad alta resistenza trattato
- Golfare di sospensione girevole 360°
- Peso: 8 Kg

Utilizzo

Il fissaggio della morsa DG10 al fusto avviene semplicemente premendo il braccio blu sul bordo del fusto.

Applicazioni Industriali

- Industria petrolifera
- Industria chimica
- Settore trasporti marittimi
- Settore agricolo
- Industria alimentare
- Industria per lo smaltimento dei rifiuti
- Industria dei trasporti



Dimensioni morsa
Grap dimensions

